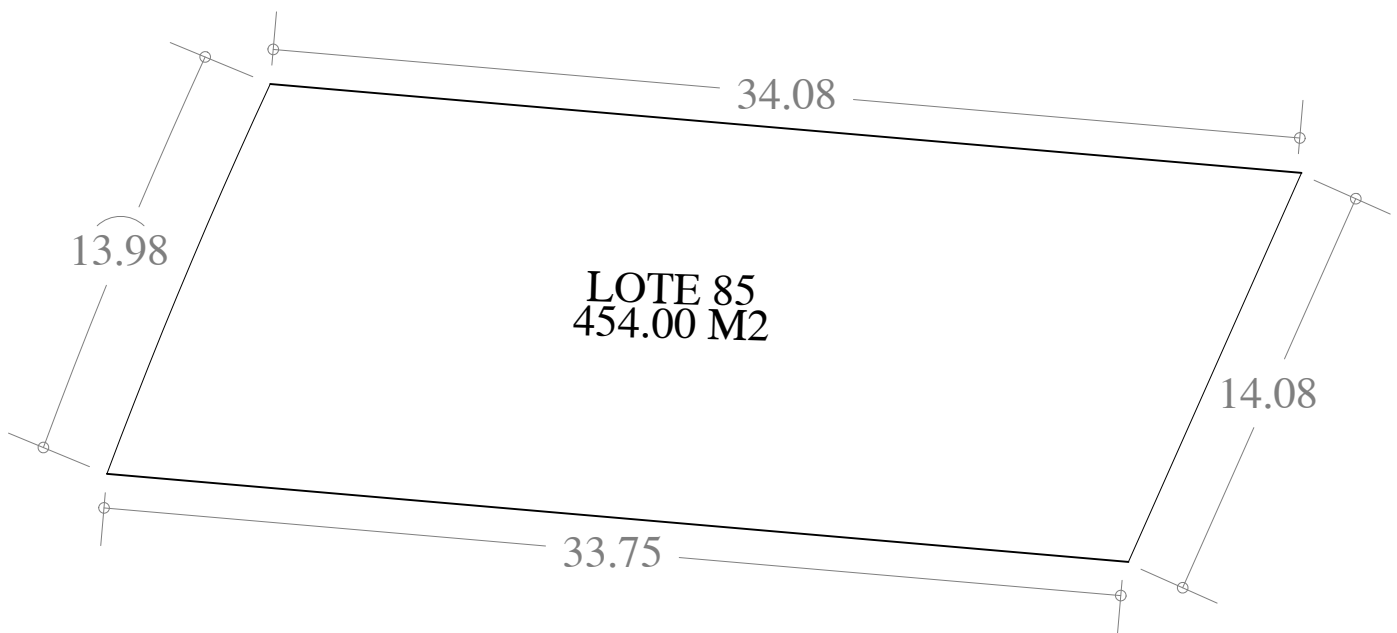


UBICACION



FECHA: 15 . SEP. 23

ESCALA: 1:250

| AREA | No. CAT. | FINCA | TABLAJE | LOCALIDAD | MUNICIPIO | CLASE | USO |
|-----------|----------|-------|---------|-----------|-----------|---------|-------------|
| 454.00 M2 | | | | | MERIDA | RUSTICO | RESIDENCIAL |